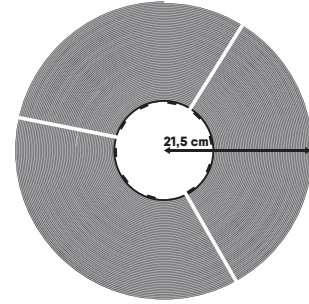
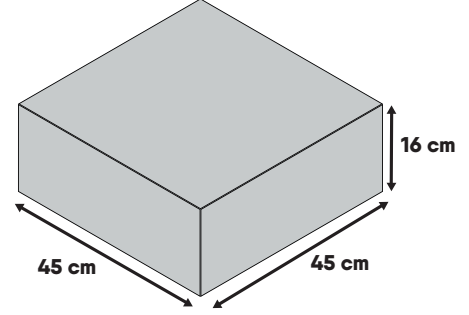
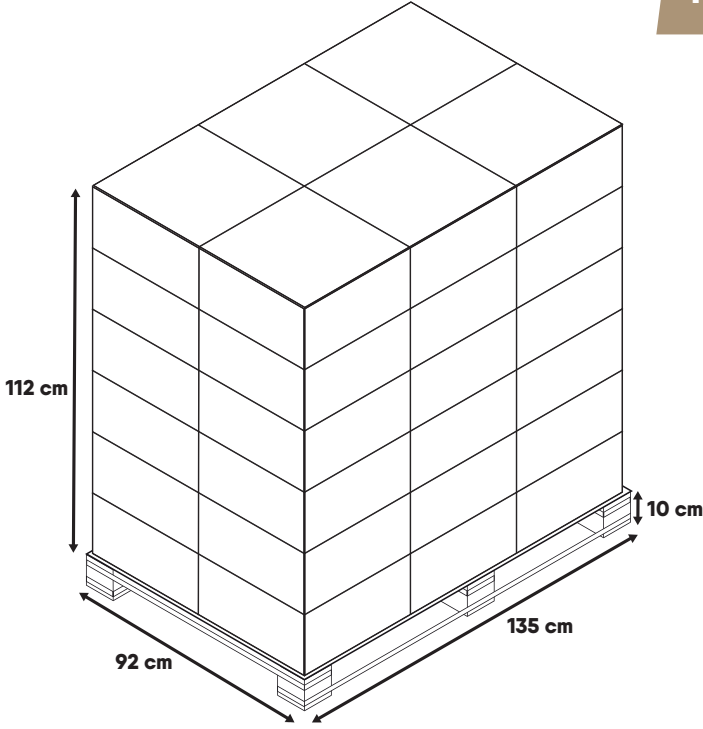
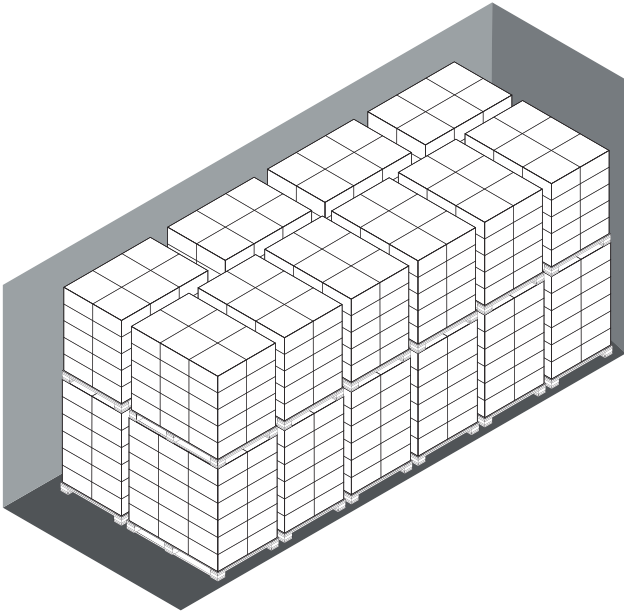


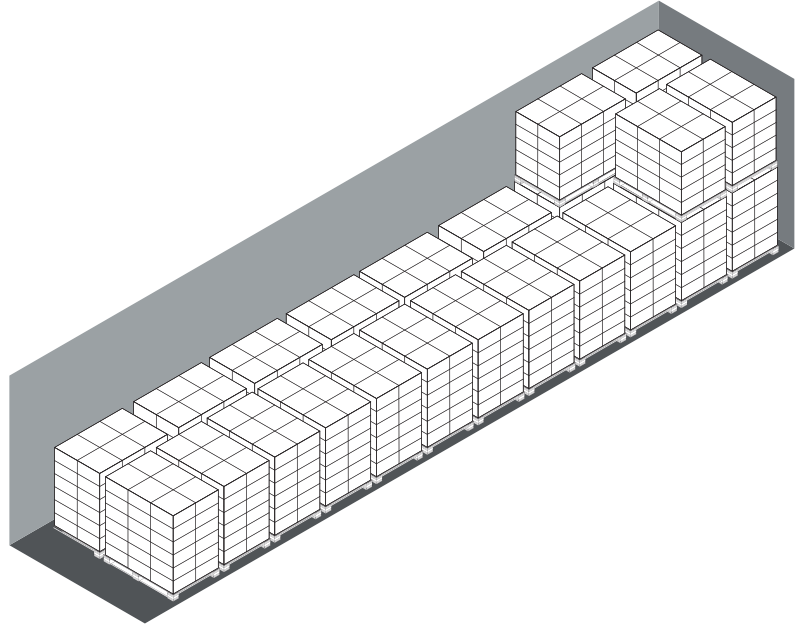
## KOLİNİN EBATI VE PALET YERLEŞTİRİLMESİ



## 20'LİK 40'LİK KONTEYNER PALET YERLEŞTİRİLMESİ



20'LİK KONTEYNER



40'LİK KONTEYNER

0,40 mm

0,80 mm

1 mm

20'LİK

40'LİK

20'LİK

40'LİK

20'LİK

40'LİK

|                |             |                |             |                |           |                |           |                |           |                |           |
|----------------|-------------|----------------|-------------|----------------|-----------|----------------|-----------|----------------|-----------|----------------|-----------|
| 1 RULO         | 300mt       | 1 RULO         | 300mt       | 1 RULO         | 150mt     | 1 RULO         | 150mt     | 1 RULO         | 150mt     | 1 RULO         | 150mt     |
| 1 KOLİ(7 RULO) | 2100mt      | 1 KOLİ(7 RULO) | 2100mt      | 1 KOLİ(7 RULO) | 1.050mt   | 1 KOLİ(7 RULO) | 1.050mt   | 1 KOLİ(7 RULO) | 1.050mt   | 1 KOLİ(7 RULO) | 1.050mt   |
| 2 PALET(36+30) | 66 koli     | 2 PALET(36+30) | 66 koli     | 2 PALET(36+30) | 66 koli   | 2 PALET(36+30) | 66 koli   | 2 PALET(36+30) | 66 koli   | 2 PALET(36+30) | 66 koli   |
| 20 PALET       | 660 koli    | 24 PALET       | 840 koli    | 20 PALET       | 660 koli  | 24 PALET       | 840 koli  | 20 PALET       | 660 koli  | 24 PALET       | 708 koli  |
| 660 KOLİ       | 1.386.000mt | 840 KOLİ       | 1.764.000mt | 660 KOLİ       | 693.000mt | 840 KOLİ       | 882.000mt | 660 KOLİ       | 693.000mt | 708 KOLİ       | 743.400mt |
| NET AĞIRLIK    | 18.572kg    | NET AĞIRLIK    | 23.637kg    | NET AĞIRLIK    | 18.157kg  | NET AĞIRLIK    | 23.108kg  | NET AĞIRLIK    | 22.107kg  | NET AĞIRLIK    | 23.714kg  |
| BRÜT AĞIRLIK   | 19.262kg    | BRÜT AĞIRLIK   | 24.515kg    | BRÜT AĞIRLIK   | 18.847kg  | BRÜT AĞIRLIK   | 23.987kg  | BRÜT AĞIRLIK   | 22.797kg  | BRÜT AĞIRLIK   | 24.454kg  |