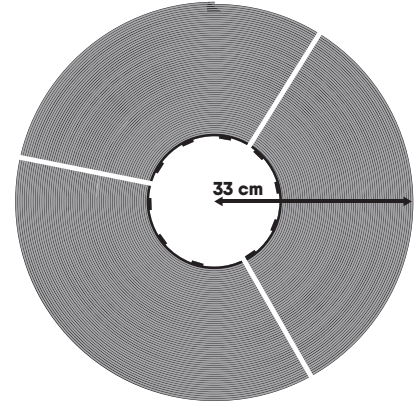
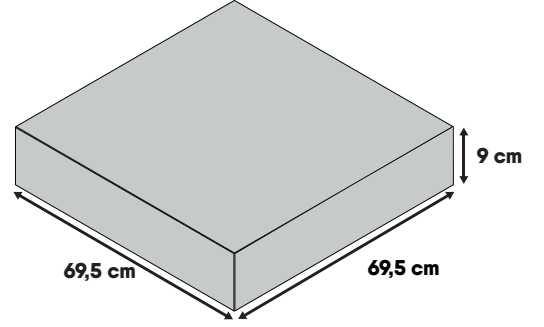
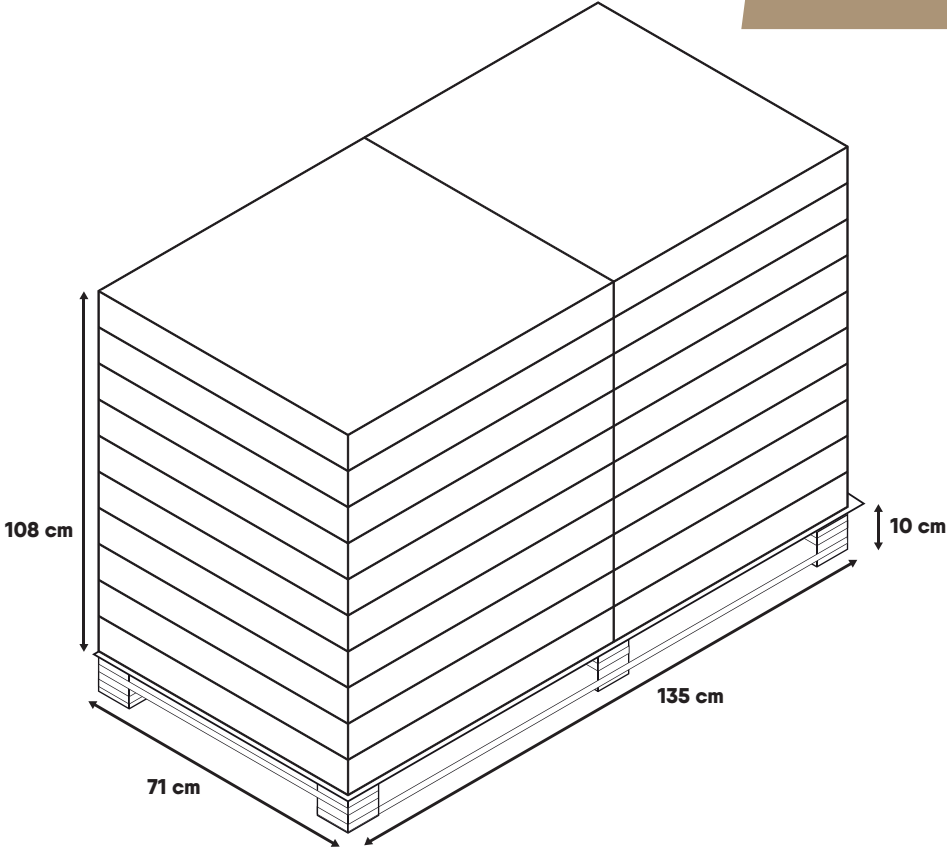
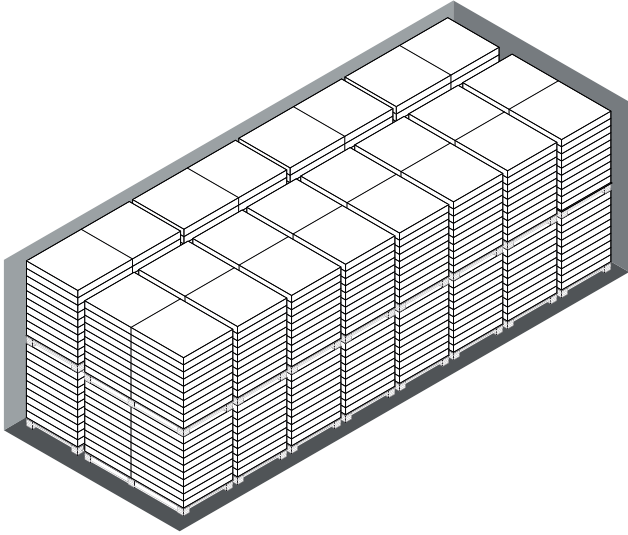


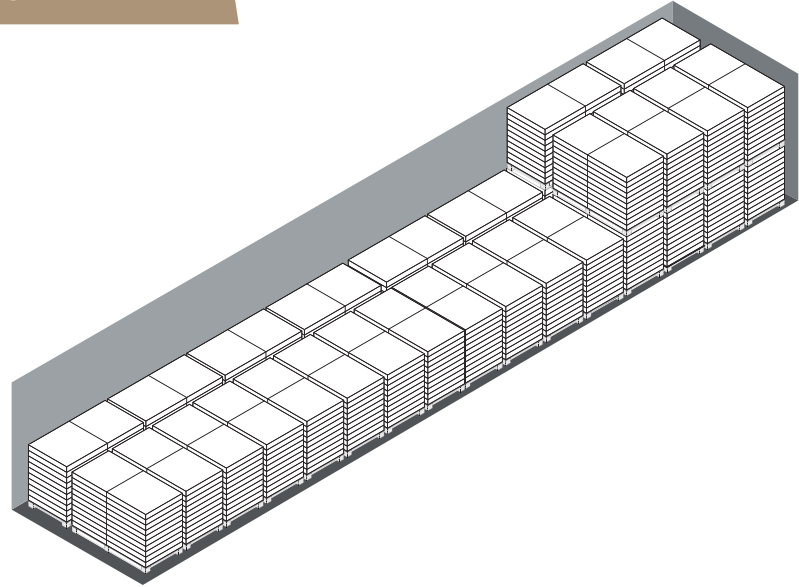
KOLİNİN EBATI VE PALET YERLEŞTİRİLMESİ



20'LİK 40'LİK KONTEYNER PALET YERLEŞTİRİLMESİ



20'LİK KONTEYNER



40'LİK KONTEYNER

2 mm

20'LİK

40'LİK

1 RULO 150mt
1 KOLİ(4 RULO) 600mt
2 PALET(20+20) 40 koli
24 PALET 480 koli
480 KOLİ 288.000mt
NET AĞIRLIK 18,662kg
BRÜT AĞIRLIK 19,286kg

1 RULO 150mt
1 KOLİ(4 RULO) 600mt
2 PALET(20+20) 40 koli
30 PALET 600 koli
600 KOLİ 360.000mt
NET AĞIRLIK 23,327kg
BRÜT AĞIRLIK 24,107kg